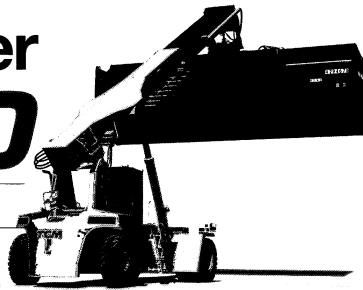


ReachStacker MR450

SPECIFICATIONS

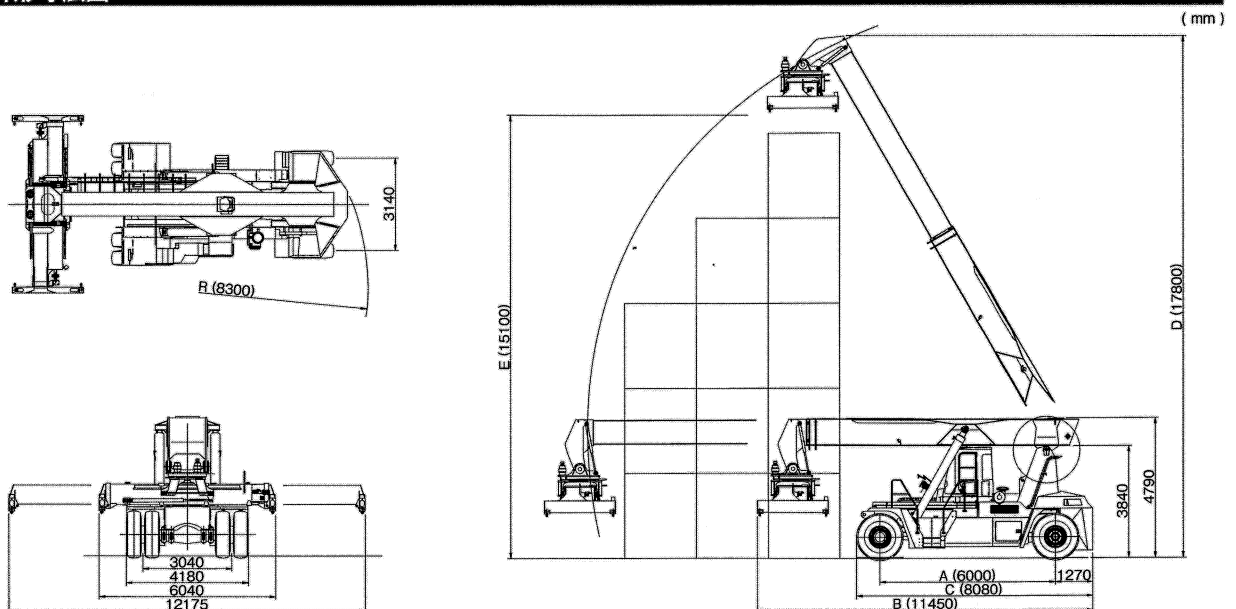


主要仕様

仕様項目		MR450/5	
積付け段数			5段
許容荷重	1列目	kg	45000
	2列目	kg	27000
	3列目	kg	13000
許容中心	1列目	mm	2190
	2列目	mm	3840
	3列目	mm	6280
総重量		kg	71000
ホイールベース		mm	A 6000
全長	ブーム格納時	mm	B 11450
	車体のみ	mm	C 8080
全高	ブーム水平時	mm	4790
	ブーム最大高さ	mm	D 17800
全幅		mm	4180
前輪トレッド		mm	3040
後輪トレッド		mm	3140
最大揚高(爪下)		mm	E 15100
最低地上高		mm	250
最小旋回半径		mm	R 8300
登坂能力(無負荷)		%	32(2km/h)
ブーム角度		deg	0~60
上昇速度(無負荷/負荷)		mm/s	410/260
下降速度(無負荷/負荷)		mm/s	400/400
エンジン	型式		三菱6M70
	馬力	kw/PS	250/340
	定格回転	rpm	2000
	総排気量	ℓ	12.88
タイヤサイズ			18.00-25-40PR
トランスミッション			前後進4速
ブレーキ			湿式多板ディスク
スプレッダ	サイドシフト	mm	左右各800
	回転	deg	+95~-185
バッテリー		V/AH	12V/120AH x2

●本仕様および装備は改良のため予告なく変更することがあります。

外形寸法図



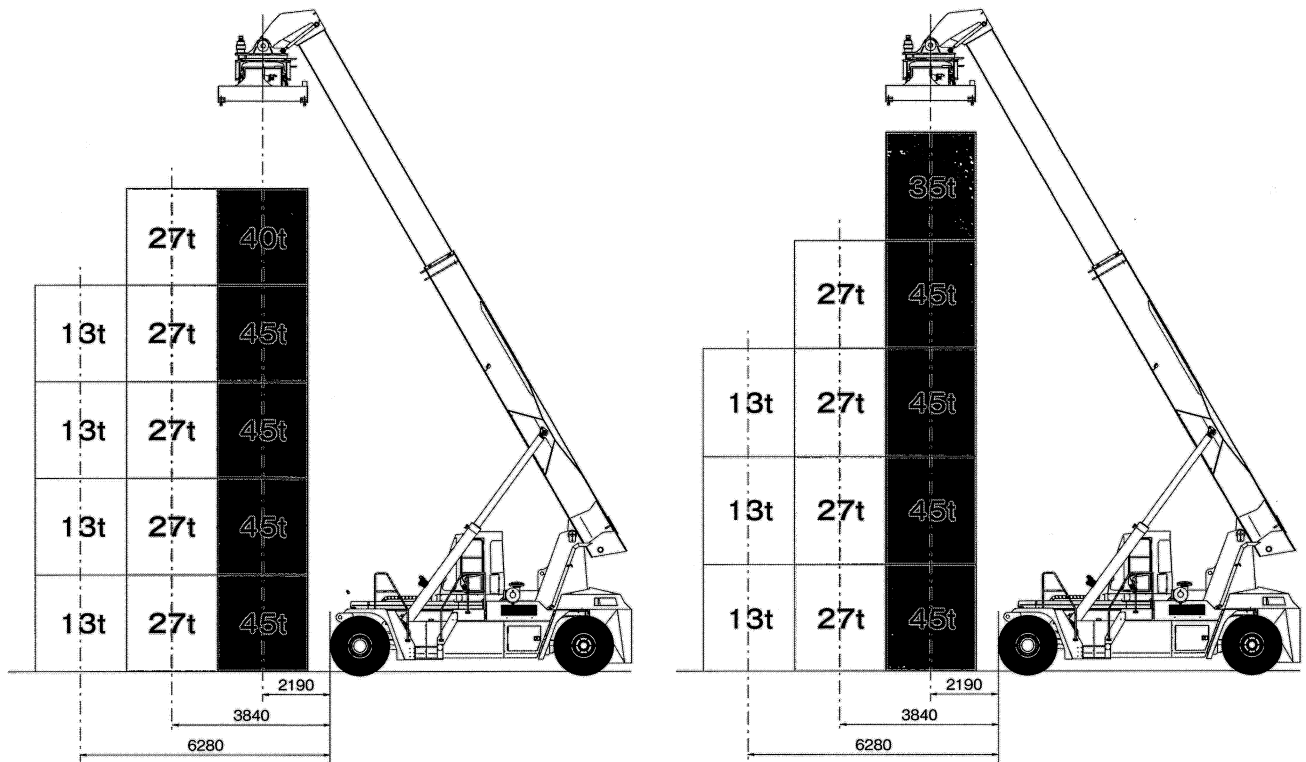
ReachStacker **MR450**

定格荷重

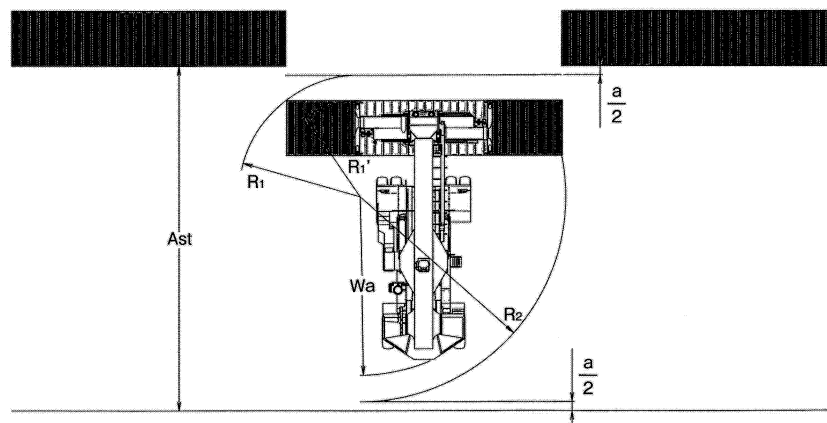
コンテナ高さ = 8'6"

コンテナ高さ = 9'6"

(mm)



直角積付通路幅 a = クリアランス 400mm



	Model	MR450
	R1'	4300
20'コンテナ	Wa (Wa > R2)	8300
	Ast	13000
	R1	5400
40'コンテナ	R2 (Wa < R2)	9100
	Ast	14900

TCM

ReachStacker リーチスタッカー

MIR450

45 ton





ReachStacker **新型** リーチスタッカー
MR450

5段積み仕様リーチスタッカー登場!



コンテナヤードにおける数々の荷役機械を開発、製造してきたTCMが、このたび新型リーチスタッカーMR450を完成させました。
 3次排ガス規制対応エンジンを搭載し、環境対応を実現。
 最大荷重と最大揚高の増大で荷役作業効率が向上。さらに実荷重、許容荷重、車両の状態を表示する、タッチパネルディスプレイの標準装備で、安全で確実な車両管理がおこなえます。

- 3次排ガス規制対応エンジンの搭載 ● 高さ制限のある場所への車両、コンテナ移動が可能 ● 回転スプレッド採用による自由度の高い荷役作業 ● 前後スライドキャビンによる3~5段積時の広視界を確保 ● マルチファンクションレバーによる、スピーディで確実な荷役作業 ● タッチパネルディスプレイによる安全作業 ● 車検取得が可能



伸縮するブーム、回転するスプレッドが
コンテナを自在に操り、パワフルでスピーディな荷役作業を実現。



**2列目、3列目のコンテナ
荷役ハンドリングが可能。**

ブームの伸縮により2列目、3列目へのコンテナ荷役が可能。必要なコンテナの移動がスピーディに行え、またスペースの有効利用にも役立ちます。

低全高

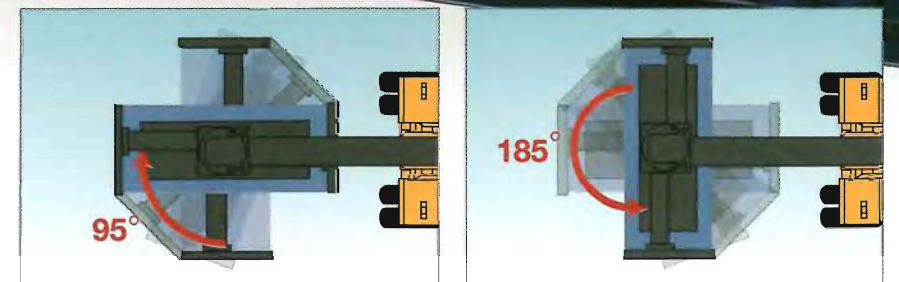
マストがないため走行時や作業時の車両全高が低く、高さ制限のある場所への車両およびコンテナの移動が可能です。

全高 **4790mm**



回転スプレッド

コンテナの斜め取りが可能で自由度の高い荷役作業を実現。また多彩なコンテナ蔵置レイアウトができます。



前後スライド式ピラーレスキャビン

キャビンが前後(2150mm)に移動することにより作業時の最適視界を確保、荷役作業が安全かつ容易に行えます。



キャビンが最も前にある状態
ブームが最も高い位置にあるとき、キャビンが前にあるとスプレッドがキャビンのほぼ真上の位置にくるため、コンテナの確認がしにくくなる。

キャビンが最も後ろにある状態
ブームが最高位置にあっても、キャビンが後ろにあるとスプレッドがキャビンの前上方の位置にくるので、コンテナの確認がしやすくなる。

最大荷重と最大揚高の増大で
荷役作業効率の向上を実現

最大荷重	45 ton
最大揚高	15100 mm
上昇速度(無負荷)	410 mm / s
走行速度(無負荷)	27 km / h

最新技術を結集した安全で快適な装備。容易なメンテナンス。



操作性、安全性を考慮した快適なキャビン

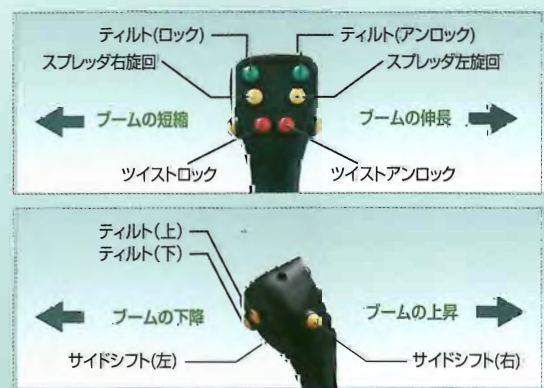
キャビン内高さが1590mmと余裕の空間。また、キャビン内気圧を外部よりわずかに高めた加圧キャビンの採用により非常に細かい粉じんの侵入を防ぎキャビン内を清浄に保ちます。

広視界のピラーレスキャビン

キャビンはピラーレスガラスを採用、荷役装置もブーム式のため、視界を遮るものはなく広範囲の視界を確保。安全性と作業効率の向上をお約束します。

マルチファンクションレバー

ブームの上下、伸縮、スプレッターのサイドシフト、旋回ツイストロックが1つのレバーで行えます。



荷役レバーボックスの前後スライド機構

オペレータの操作しやすい位置に調整が可能。常に最適のポジションで操作ができます。

ツイストロックインジケータ



コンテナの着床、ロック、アンロックをキャビン内とスプレッターそれぞれで3色ランプにより確認できます。

オートツイストロックシステム

4ヶ所のツイストロックが完全にコンテナの孔に挿入されると自動的にロックされ、ロック操作が不要です。



デラックス多機能シート

リクライニング、前後スライド、上下調整、肘掛け(上下調整可)付のクッション性に優れたサスペンションシートを標準装備。

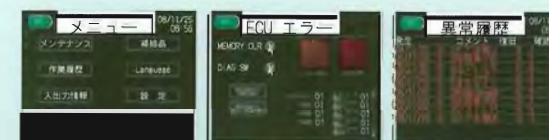
操作性の高いハンドルまわり

ティルト & テレスコピック機能付きハンドルによりハンドル位置を自由に調整可能。オペレータの好みや体格差に柔軟に対応することができます。

安全で確実な車両管理

トータルマネジメントシステム (タッチパネル式ディスプレイ)の採用

実荷重表示、モード数値表示(許容荷重、ブーム角度、他)は全てタッチパネルディスプレイに表示されます。さらに警告灯などインジケータ類も組み込まれており、現在の車両状況を一目で確認することが可能です。また、インターロック作動時には操作ガイドのメッセージが表示されます。他にメンテナンス情報、エラー情報などの過去のデータを記録することができます。



充実のセーフティ機構

インターロックシステム

リフティング 4ヶ所のツイストロックが完全にロックされていないと、コンテナを持ち上げる事ができません。

メカニカルツイスト コンテナを吊り上げている間はロックの解除ができません。

ドア開閉センサー キャビンのドアが開いている状態では、荷役操作およびキャビンの前後スライドができません。

ブーム降下防止用バルブを搭載

走行速度制限装置を搭載

容易なメンテナンス

スライド式キャビンによりエンジンルームのフルオープンができ日常のメンテナンスが簡単にいきます。



電気制御系の集中配置

車両側面の集中配置により点検、メンテナンスが容易に行えます。



車検取得が可能*

条件が揃えば限定された場所で公道を走行することができます。

*別途、車検装備などが必要です。





ReachStacker
MR450

- この仕様は性能向上のため予告なく変更することがあります。
- このカタログに印刷された車両の色調は、撮影・印刷の都合により実際の車両と多少異なって見える場合があります。
- このカタログで使用している写真は説明のため一部カットしている場合があり、実車とは異なります。

TCM株式会社

営業本部 / 〒105-0003 東京都港区西新橋 1-15-5

☎ 03(3591)8174

<http://www.tcm.co.jp>

販売店